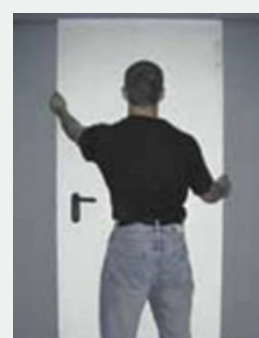




MONTAŻ DRZWI REWERSYJNYCH UNIFORM



Należy określić kierunek otwierania drzwi



Wyłamać część dolnej belki ościeżnicy



Naciągnąć i zablokować sprężynę zawiasu

Zamontować drzwi stosując jeden z poniższych sposobów:



A. Kotwy montażowe



B. Kołki rozporowe

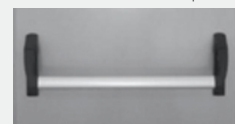


C. Przedościeznica

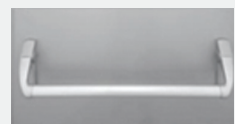


Usunąć dolną belkę ościeżnicy

Zamontować odpowiednie akcesoria



Dźwignia TWIST czarna



Dźwignia TWIST szara



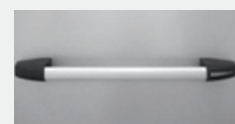
Uszczelka wyłumiająca



Samozamykacz



Trzymacz elektromagnetyczny



Dźwignia SLASH czarna



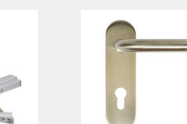
Dźwignia SLASH szara



Wkładka patentowa



Siłownik



Klamka INOX

Generalny przedstawiciel na Polskę:

**ferrima**

Ferrima Sp. z o.o.  
ul. Boczna 1  
62-006 Bogucin  
Polska

NIP: 7822573903  
www.ferrima.pl  
mail: biuro@ferrima.pl  
tel.: + 48 61 666 01 29

Producent:

**LOCHER**  
METALLIC FIRE RATED DOORS

# Drzwi Uniform drzwi przeciwpożarowe

EI 120, EI 60, MULTI



**ferrima** POLSKA

Generalny przedstawiciel producenta

**LOCHER**  
METALLIC FIRE RATED DOORS



## Drzwi Uniform

drzwi przeciwpożarowe  
EI2 60 – EI2 120

Drzwi przeciwpożarowe UNIFORM są drzwiami rewersyjnymi, można je zamontować jako prawe lub lewe. Standardowe wykonanie obejmuje:

- skrzydło z czterostronną przylgą składające się z podwójnie ocynkowanej blachy o grubości 0,8 mm oraz wełny mineralnej o wysokiej gęstości; całkowita grubość skrzydła wynosi 60 mm.
- czterostronna ościeżnica narożna z blachy ocynkowanej o grubości 1,5 mm wyposażona w kotwy montażowe. Po ustaleniu kierunku otwierania i zamontowaniu drzwi należy usunąć dolną belkę ościeżnicy.
- zamek uniwersalny z wkładką budowlaną.
- 2 stalowe bolce antywyważeniowe po stronie zawiasowej skrzydła.
- bezpieczna klamka U kształtna z poliamidu z rdzeniem stalowym na sztydnie podłużnym w kolorze czarnym. Okucia są dostarczane w osobnym pudełku, w którym znajdują się także: klucz budowlany z wkładką budowlaną, trzpień do klamki 9 x 9, wkładki dystansowe, bolce blokujące do zawiasu sprężynowego, imbus do naciągania sprężyny zawiasu.
- 2 zawiasy, w tym jeden ze sprężyną samozamykającą.
- wewnętrzne wzmocnienia pod montaż samozamykacza oraz dźwigni przeciwpanicznej.
- uszczelka pożarowa pęczniająca o szerokości 28 mm umieszczona w ościeżnicy.
- tabliczka znamionowa.
- wykończenie drzwi stanowi ekologiczna farba wodna wypalana w piecu w kolorze standardowym RAL 7035 (półpolysk); możliwe malowanie w dowolnym kolorze palety RAL oraz NCS (również proszkowo).
- produkowane jedynie w wymiarach standardowych.
- waga drzwi: EI2 60 – ok. 35 kg/m<sup>2</sup>; EI2 120 – ok. 45 kg/m<sup>2</sup>
- na każdym drzwiach umieszczona jest naklejka zawierająca numer seryjny, wymiar, odporność ogniową oraz inne dane identyfikujące drzwi.
- akcesoria dostępne opcjonalnie: wkładki 40/40, uszczelka wytłumiająca, progi opadające, dźwignie i zamki przeciwpaniczne, samozamykacze, odkopniki ze stali nierdzewnej, elektrozamki, zamki elektryczne, itp.

### • WERSJA BEZ ODPORNOŚCI OGNIOWEJ

Drzwi UNIFORM w wersji bez odporności ogniowej nie różnią się konstrukcyjnie i wizualnie od drzwi przeciwpożarowych. Nie posiadają uszczelki pęczniającej w ościeżnicy. Wypełnienie stanowi również wełna mineralna o gęstości 90 kg/m<sup>3</sup>. W drzwiach bez odporności ogniowej można zamontować kratki wentylacyjne, żaluzjowe oraz przeszklenia w różnych wymiarach.

Współczynnik przenikalności ciepłej dla drzwi zewnętrznych wynosi 1,3 W/m<sup>2</sup>K.

Uwaga: drzwi przeszklone należy bezwzględnie wyposażać w samozamykacz.

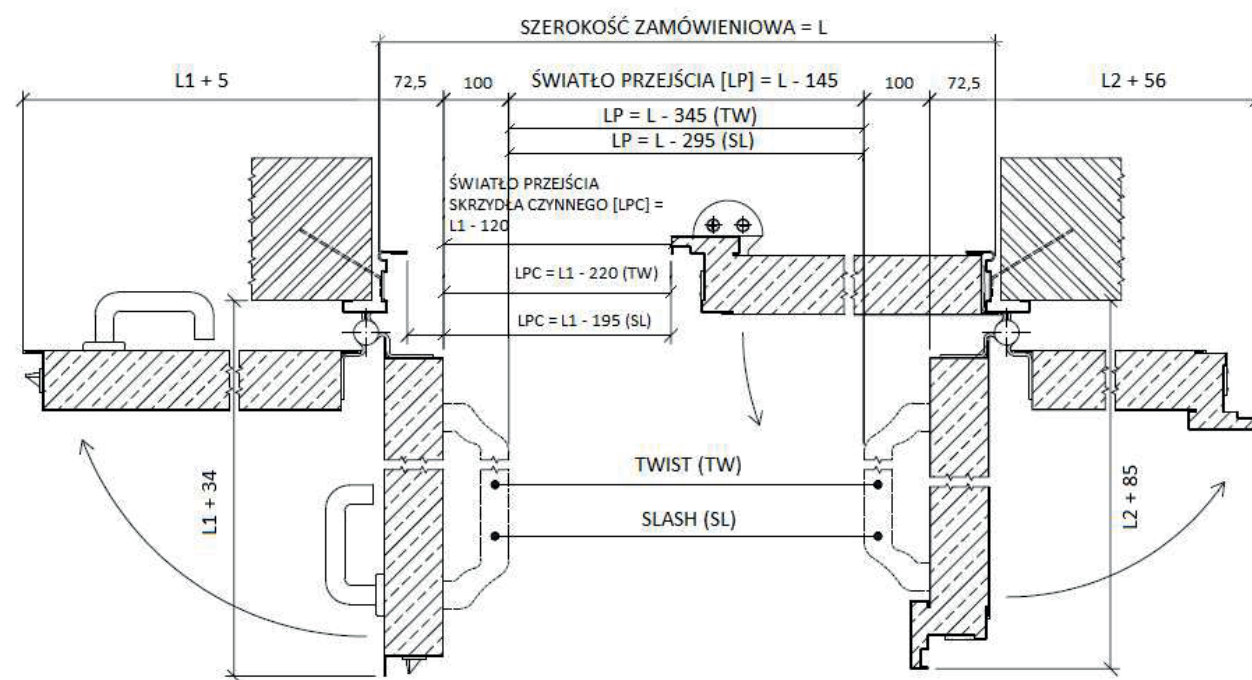
### • KORZYŚCI PŁYNĄCE Z ZAKUPU NASZYCH WYROBÓW:

- nasze drzwi są najbezpieczniejsze: zapewnią bezpieczeństwo użytkownikom budynków. Stanowią sprawdzoną przegrodę przeciwpożarową.
- niskie koszty utrzymania: nie wymagają stałej opieki eksploatacyjnej i regulacji. Zawiasy są przyspawane, skrzydła nie obwieszają się. Zapewniają nieustającą sprawność w tych samych parametrach.
- powtarzalność: produkcja każdego elementu produktu odbywa się w jednym zakładzie produkcyjnym, co daje gwarancję stabilności wyrobu, a każdy element jest zintegrowany jakościowo, technologicznie i wytrzymałościowo z drzwiami.
- europejska jakość: jedyny produkt, którego komponenty nie są produkowane w Chinach.
- unikalność rozwiązań: dzięki unikalnej konstrukcji drzwi standardowych istnieje możliwość stosowania tych samych skrzydeł czynnych w drzwiach jedno i dwuskrzydłowych.
- szczelność: każde skrzydło, niezależnie od typu, posiada górną przylgę, dzięki czemu drzwi stosowane na zewnątrz są zawsze właściwie doszczelnione.

### DOSTĘPNE WYMIARY

Otwór w murze = wymiar zamówieniowy bez luzu montażowego		Światło przejścia przy otwarciu pod kątem 90°		Światło ościeżnicy przy otwarciu pod kątem 180°		Wymiar zewnętrzny ościeżnicy	
L	H	L	H	L	H	L	H
800	2050	690	2010	725	2010	860	2080
900	2050	790	2010	825	2010	960	2080
1030	2050	920	2010	955	2010	1090	2080
1100	2050	990	2010	1025	2010	1160	2080
1200	2050	1090	2010	1125	2010	1260	2080
1300	2050	1190	2010	1225	2010	1360	2080
1350	2050	1240	2010	1275	2010	1410	2080
800	2150	690	2110	725	2110	860	2180
900	2150	790	2110	825	2110	960	2180
1030	2150	920	2110	955	2110	1090	2180
1100	2150	990	2110	1025	2110	1160	2180
1200	2150	1090	2110	1125	2110	1260	2180
1300	2150	1190	2110	1225	2110	1360	2180
1350	2150	1240	2110	1275	2110	1410	2180

### RYСУNKI, PRZEKROJE / przeliczanie światła przejścia



### RYСУNKI, PRZEKROJE / zewnętrzny wymiar ościeżnicy

