

GERDA®

SIMPLY^{WD}

3 lata
GWARANCJI
GERDA®

DRZWI SPEŁNIAJĄ
WARUNKI PROGRAMU

CIEPŁE
MIESZKANIE



WYBRANE WZORY DOSTĘPNE OD RĘKI

ŁATWY MONTAŻ · WYSOKI KOMFORT

NAJWYŻSZE STANDARDY JAKOŚCI

IZOLACJA AKUSTYCZNA
31 dB

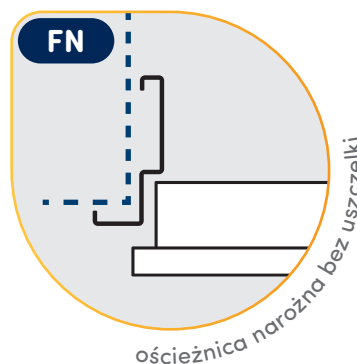
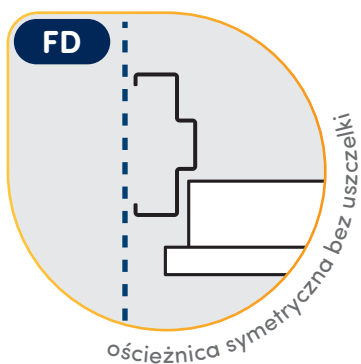
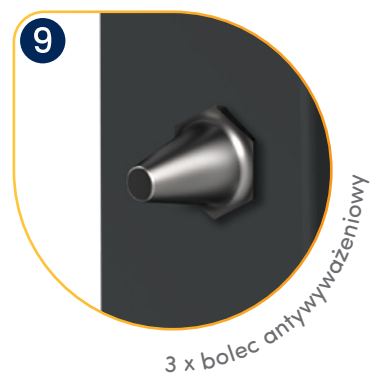
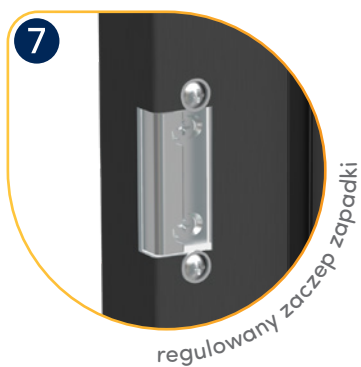
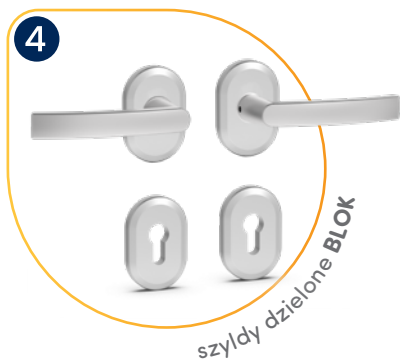
GRUBOŚĆ SKRZYDŁA
60 mm

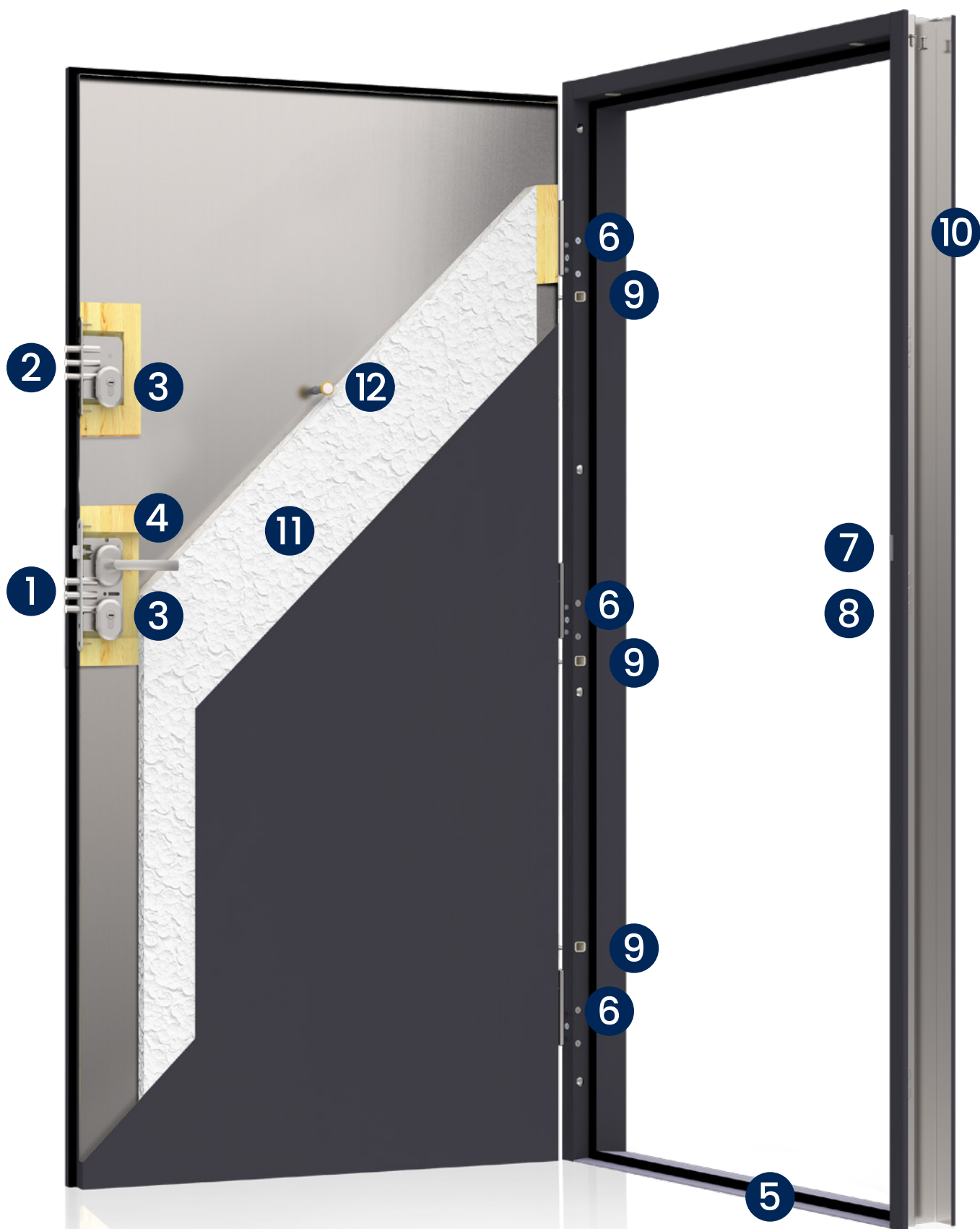
ROZMIAR DRZWI h=2087 mm
872 mm 902 mm 1015 mm
80N·80·90E

IZOLACJA CIEPLNA
 $U_D = 1,3 \text{ W/m}^2\text{K}$

38 LAT
GERDA®

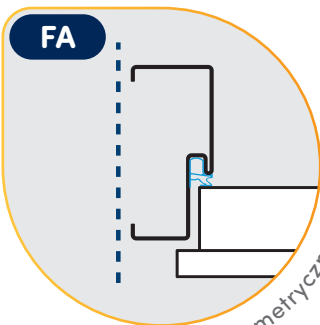
WYPOSAŻENIE STANDARDOWE





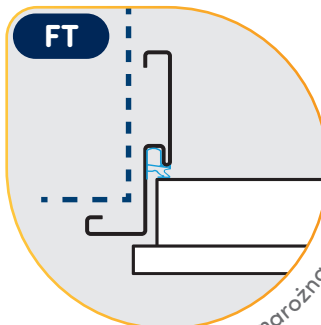
WYPOSAŻENIE OPCJONALNE

+175 PLN netto



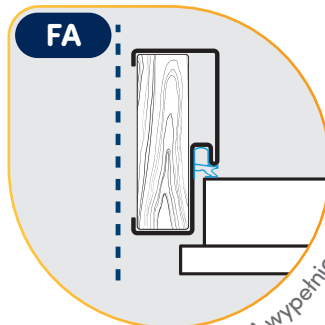
ościeżnica asymetryczna z uszczelką

+175 PLN netto



ościeżnica narożna z uszczelką

+300 PLN netto



ościeżnica FA wypełniona drewnem

+270 PLN netto



zapornica – sztywne łańcuch

+135 PLN netto



z funkcją aparatu
OPTIC F – wizjer elektroniczny 2,3"

+370 PLN netto



z funkcją kamery
OPTIC M – wizjer elektroniczny 4,3"

+100 PLN netto / komplet



PAKIET RC2
szyldy długie GERDA TD 200 BLOK
wkładka GERDA klasy 6

PAKIET RC2

Klasa drzwi RC2 oznacza pełną odporność drzwi na siłowe sforsowanie przy użyciu prostych narzędzi przez 3 minuty.

Antywłamaniowa wkładka zamka głównego posiada zabezpieczenie antybumpingowe, uniemożliwiające siłowe wbicie wkładki do wewnątrz mieszkania. Ma również fabrycznie zdefiniowane miejsce złamania, tzw.: anti-snap, które pozostawia niedostępny rygiel zamka, uniemożliwiając jego nieautoryzowane otwarcie nawet po próbie włamania wkładki.

Atestowane tarcze drzwiowe GERDA TD 200 BLOK posiadają wysoką odporność na włamanie dzięki zastosowaniu hartowanych płytek ochronnych oraz płytek zabezpieczających przed przewierceniem. Szyld zamka głównego wyposażony jest także w obrotową ochronę utrudniającą przewiercenie wkładki zamka.

+35 PLN netto



szyld górny z ochroną wkładki

próg montażowy
+40 PLN netto

listwa zamykająca
+50 PLN netto

drzwi w złożeniu
+150 PLN netto

skracanie drzwi
20, 30, 40, 50, 60, 70, 100 mm
+230 PLN netto

SIMPLY^{WD} PŁASKIE

cena od
1960
netto PLN

Drzwi **SIMPLY^{WD} PŁASKIE**
to ponadczasowy model,
który bardzo łatwo
dopasuje się
do Twojego stylu.

Tak samo dobrze sprawdzi się
przy minimalistycznym
projekcie wnętrza,
jak i w stylizowanym
budownictwie.

Simply WD to najlepszy
kompromis jakości
w stosunku do ceny.



PŁASKIE

kolor drzwi: DĄB SZLACHETNY
model szyldów: BLOK DZIELONE
kolor szyldów: ANODA SREBRNA



PŁASKIE

kolor drzwi: ANTRACYT
model szyldów: BLOK DZIELONE
kolor szyldów: ANODA SREBRNA



PŁASKIE

kolor drzwi: WINCHESTER
model szyldów: BLOK DZIELONE
kolor szyldów: ANODA SREBRNA



PŁASKIE

kolor drzwi: DĄB SZLACHETNY
model szyldów: BLOK DZIELONE
kolor szyldów: ANODA CZARNA



PŁASKIE

kolor drzwi: ANTRACYT
model szyldów: BLOK DZIELONE
kolor szyldów: ANODA CZARNA



PŁASKIE

kolor drzwi: WINCHESTER
model szyldów: BLOK DZIELONE
kolor szyldów: ANODA CZARNA

SIMPLY^{WD}

PŁASKIE RC2

cena od
2060
netto PLN

Dla wygody montażystów drzwi z magazynu przystosowane są do skracania do 100 mm
– dlatego otwór pod wizjer nie jest nawiercany.



PŁASKIE RC2

kolor drzwi: DĄB SZLACHETNY
model szyldów: TD 200 BLOK
kolor szyldów: ANODA SREBRNA



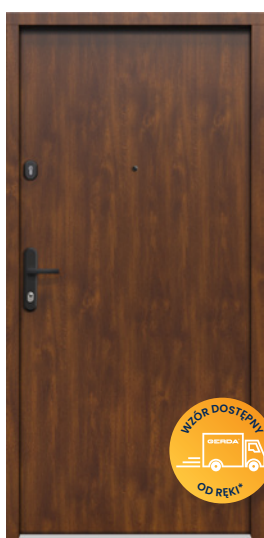
PŁASKIE RC2

kolor drzwi: ANTRACYT
model szyldów: TD 200 BLOK
kolor szyldów: ANODA SREBRNA



PŁASKIE RC2

kolor drzwi: WINCHESTER
model szyldów: TD 200 BLOK
kolor szyldów: ANODA SREBRNA



PŁASKIE RC2

kolor drzwi: DĄB SZLACHETNY
model szyldów: TD 200 BLOK
kolor szyldów: ANODA CZARNA



PŁASKIE RC2

kolor drzwi: ANTRACYT
model szyldów: TD 200 BLOK
kolor szyldów: ANODA CZARNA



PŁASKIE RC2

kolor drzwi: WINCHESTER
model szyldów: TD 200 BLOK
kolor szyldów: ANODA CZARNA

* dostawa z magazynu najbliższym transportem

SIMPLY^{WD}

TOKIO 1 INSERT

cena od
2285
netto PLN

dopłata za wzór dwustronny +175 PLN netto

Modele **SIMPLY^{WD} TOKIO** to synonim nowoczesnego designu. Atrakcyjne inserty dodają tu elegancji i stylu. Szeroka możliwość konfiguracji pozwala szybko dostosować drzwi do indywidualnych potrzeb i preferencji, sprawiając, że stają się one idealnym wyborem dla każdego, kto ceni sobie harmonię między funkcjonalnością, estetyką i solidną konstrukcją.



TOKIO 1 INSERT INOX

kolor drzwi: DĄB SZLACHETNY
model szyldów: BLOK DZIELONE
kolor szyldów: ANODA SREBRNA



TOKIO 1 INSERT INOX

kolor drzwi: ANTRACYT
model szyldów: BLOK DZIELONE
kolor szyldów: ANODA SREBRNA



TOKIO 1 INSERT INOX

kolor drzwi: WINCHESTER
model szyldów: BLOK DZIELONE
kolor szyldów: ANODA SREBRNA



TOKIO 1 INSERT BLACK

kolor drzwi: DĄB SZLACHETNY
model szyldów: BLOK DZIELONE
kolor szyldów: ANODA CZARNA



TOKIO 1 INSERT BLACK

kolor drzwi: ANTRACYT
model szyldów: BLOK DZIELONE
kolor szyldów: ANODA CZARNA



TOKIO 1 INSERT BLACK

kolor drzwi: WINCHESTER
model szyldów: BLOK DZIELONE
kolor szyldów: ANODA CZARNA

SIMPLY^{WD}

TOKIO 1 INSERT RC2

cena od
2385
netto PLN

dopłata za wzór dwustronny +175 PLN netto



**TOKIO 1 INSERT INOX
RC2**

kolor drzwi: DĄB SZLACHETNY
model szyldów: TD 200 BLOK
kolor szyldów: ANODA SREBRNA



**TOKIO 1 INSERT INOX
RC2**

kolor drzwi: ANTRACYT
model szyldów: TD 200 BLOK
kolor szyldów: ANODA SREBRNA



**TOKIO 1 INSERT INOX
RC2**

kolor drzwi: WINCHESTER
model szyldów: TD 200 BLOK
kolor szyldów: ANODA SREBRNA



**TOKIO 1 INSERT BLACK
RC2**

kolor drzwi: DĄB SZLACHETNY
model szyldów: TD 200 BLOK
kolor szyldów: ANODA CZARNA



**TOKIO 1 INSERT BLACK
RC2**

kolor drzwi: ANTRACYT
model szyldów: TD 200 BLOK
kolor szyldów: ANODA CZARNA



**TOKIO 1 INSERT BLACK
RC2**

kolor drzwi: WINCHESTER
model szyldów: TD 200 BLOK
kolor szyldów: ANODA CZARNA

SIMPLY^{WD}

TOKIO 2 INSERT

cena od
2285
netto PLN

dopłata za wzór dwustronny +175 PLN netto



TOKIO 2 INSERT INOX

kolor drzwi: DĄB SZLACHETNY
model szyldów: BLOK DZIELONE
kolor szyldów: ANODA SREBRNA



TOKIO 2 INSERT INOX

kolor drzwi: ANTRACYT
model szyldów: BLOK DZIELONE
kolor szyldów: ANODA SREBRNA



TOKIO 2 INSERT INOX

kolor drzwi: WINCHESTER
model szyldów: BLOK DZIELONE
kolor szyldów: ANODA SREBRNA



TOKIO 2 INSERT BLACK

kolor drzwi: DĄB SZLACHETNY
model szyldów: BLOK DZIELONE
kolor szyldów: ANODA CZARNA



TOKIO 2 INSERT BLACK

kolor drzwi: ANTRACYT
model szyldów: BLOK DZIELONE
kolor szyldów: ANODA CZARNA



TOKIO 2 INSERT BLACK

kolor drzwi: WINCHESTER
model szyldów: BLOK DZIELONE
kolor szyldów: ANODA CZARNA

SIMPLY^{WD}

TOKIO 2 INSERT RC2

cena od
2385
netto PLN

dopłata za wzór dwustronny +175 PLN netto



**TOKIO 2 INSERT INOX
RC2**

kolor drzwi: DĄB SZLACHETNY
model szyldów: TD 200 BLOK
kolor szyldów: ANODA SREBRNA



**TOKIO 2 INSERT INOX
RC2**

kolor drzwi: ANTRACYT
model szyldów: TD 200 BLOK
kolor szyldów: ANODA SREBRNA



**TOKIO 2 INSERT INOX
RC2**

kolor drzwi: WINCHESTER
model szyldów: TD 200 BLOK
kolor szyldów: ANODA SREBRNA



**TOKIO 2 INSERT BLACK
RC2**

kolor drzwi: DĄB SZLACHETNY
model szyldów: TD 200 BLOK
kolor szyldów: ANODA CZARNA



**TOKIO 2 INSERT BLACK
RC2**

kolor drzwi: ANTRACYT
model szyldów: TD 200 BLOK
kolor szyldów: ANODA CZARNA



**TOKIO 2 INSERT BLACK
RC2**

kolor drzwi: WINCHESTER
model szyldów: TD 200 BLOK
kolor szyldów: ANODA CZARNA

KOLORY DRZWI

DĄB SZLACHETNY
LDE

TECHNOLOGIA
REAL WOOD 3D

lakier ze strukturą drewna

Powierzchnia drzwi SIMPLY WD lakierowana w technologii

REAL WOOD 3D

w kolorze DĄB SZLACHETNY wyróżnia się swoim wyjątkowo naturalnym wyglądem oraz wyczuwalną dotykem strukturą drewna. Dodatkowo niweluje delaminację oraz wybrzuszenia, a także gwarantuje stabilność koloru przez 10 lat.

ANTRACYT
FKG

laminat ze strukturą perlistą

WINCHESTER
FDW

laminat ze strukturą drewna

KOLOR WKŁADKI

NIKIEL SATYNA



KOLORY INSERTÓW

INOX

BLACK

KOLORY SZYLDÓW



ANODA SREBRNA

ANODA CZARNA

GERDA®

SIMPLY^{WD}

FUNKCJONALNOŚĆ · ERGONOMIA · KOMFORT



Skrzydło drzwiowe o **grubości 60 mm** daje możliwość uzyskania współczynnika izolacji dźwiękowej i termicznej na wysokim poziomie oraz zapewnia optymalną trwałość i bezawaryjne funkcjonowanie na długie lata.



Oferujemy **4 rodzaje ościeżnic**, które można dopasować do konkretnych warunków montażu. Dla podniesienia sztywności i izolacyjności można także wybrać opcję wypełnienia ościeżnicy drewnem. Wszystkie ościeżnice mają prosty **sposób montażu DPO** – dyblowanie przez ościeżnicę. Drzwi **GERDA Simply^{WD}** dostępne są w rozmiarach: 80N, 80 i 90E. Możesz skorzystać także z opcji skracania drzwi za dopłatą.



Zastosowane **zawiasy 2D** to proste rozwiązanie stosowane wszędzie tam, gdzie nie ma wystarczająco dużo miejsca na regulację w poziomie. Zawiasy 2D regulowane są od dołu, w płaszczyźnie pionowej w zakresie ± 3 mm.



Przy zakupie drzwi do mieszkania warto zwrócić uwagę na komfort akustyczny jaki zapewnia specjalne wypełnienie skrzydła drzwiowego. Ważne jest, aby jak najmniej hałasów z zewnątrz dobiegało do mieszkania, a także jak najmniej dźwięków wydostawało się na klatkę schodową. Drzwi **GERDA Simply^{WD}** posiadają certyfikat potwierdzający współczynnik izolacji akustycznej na poziomie 31 dB.

SYNONIM BEZPIECZEŃSTWA



Drzwi **GERDA Simply^{WD}** wyposażone są w dwa certyfikowane zamki GERDA – niekwestionowanego lidera w produkcji okuć. **GERDA** to synonim bezpieczeństwa w tym obszarze. Zamki: główny w 7. klasie oraz dodatkowy w 6. klasie sterują 6 punktami ryglowania.



W zamkach pracują certyfikowane wkładki **GERDA** – w 5. klasie zabezpieczeń (na 6 możliwych). W komplecie dostarczamy 5 kluczy pionowych, nacinanych. Ponadto wkładki zamków są ujednolicone w Systemie Jednego Klucza, który pozwala otwierać oba zamki tym samym kluczem.

SPOKÓJ NA LATA



Jako dojrzała firma przekonana o jakości swoich produktów, chcemy dbać o spokój naszych klientów. Dlatego na **GERDA Simply^{WD}** dajemy aż 3 lata gwarancji bez dodatkowych warunków do spełnienia! Ponadto jako organizacja z blisko 40-letnim doświadczeniem zapewniamy wsparcie pogwarancyjne poprzez dostępność części zamiennych przez kolejne 20 lat.

GERDA® TO MARKA, KTÓREJ WARTO ZAUFAC

Niniejszy katalog produktów nie stanowi oferty w rozumieniu prawa i ma jedynie charakter informacyjny.

Podane ceny są orientacyjne i nie ustalają cen odsprzedaży dla podmiotów oferujących produkty Gerda Sp. z o.o.. Podane ceny nie zawierają podatku VAT.

Firma Gerda, dążąc do coraz lepszej jakości swoich wyrobów i usług zastrzega sobie (bez wcześniejszego powiadomienia) prawo do wprowadzania zmian w produktach, których z uwagi na proces przygotowywania materiałów drukowanych może nie zawierać niniejszy materiał.

Mimo starań w zakresie dokładnej kontroli prezentowanych informacji mogą zdarzyć się błędy merytoryczne lub drukarskie. Kolory prezentowane w katalogu mogą różnić się od oryginału z uwagi na inną technikę odwzorowania koloru w procesie druku.

Właścicielem praw autorskich niniejszego katalogu i logotypów Gerda oraz elementów graficznych jest Gerda Sp. z o.o.

Zabronione jest kopiowanie i dystrybucja wszelkich treści i materiałów bez uprzedniej zgody Gerda Sp. z o.o.

PARTNER:

GERDA®

Gerda Sp. z o.o.

Sokołów, ul. Sokołowska 49

05-806 Komorów

Tel.: (+48 22) 329 10 30

www.gerda.pl